

Setting Up Your Dell™ E-Port Plus

Dell™ E-Port Plus 설치 | Dell™ E-Port Plus のセットアップ | 安装 Dell™ E-Port Plus | 設定 Dell™ E-Port Plus

⚠ CAUTION: Before you set up and use your E-Port Plus, see the support documentation that shipped with your computer or go to dell.com/regulatory_compliance for regulatory and safety information.

NOTE: Before you initially connect your laptop to the E-Port Plus, the operating system must complete its setup process. For further information see the **Dell™ E-Port Plus User's Guide** on support.dell.com/support/systemsinfo/documentation.aspx.

⚠ 주의: E-Port Plus를 설치 및 사용하기 전에 컴퓨터와 함께 제공된 지원 설명서 또는 dell.com/regulatory_compliance의 규정 정보 및 안전 지침을 참조하십시오.

주: 랩톱을 처음으로 E-Port Plus에 연결하기 전에 운영 체제 설치 프로세스를 완료해야 합니다. 자세한 내용은 support.dell.com/support/systemsinfo/documentation.aspx의 **Dell™ E-Port Plus 사용 설명서**를 참조하십시오.

⚠ 警告: E-Port Plus をセットアップして使用する前に、ご使用のコンピュータに付属するサポートマニュアルを参照するか、dell.com/jp/regulatory_compliance にアクセスして、法的情報と安全情報を確認してください。

メモ: 初めてラップトップを E-Port Plus に接続する場合は、オペレーティングシステムのセットアッププロセスをあらかじめ完了しておく必要があります。詳細については、support.jp.dell.com/support/systemsinfo/documentation.aspx で『**Dell™ E-Port Plus User's Guide**』を参照してください。

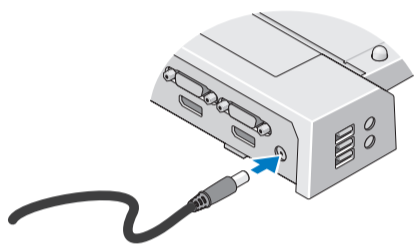
⚠ 警告: 在安装并使用 E-Port Plus 之前，请参阅您的计算机附带的支持说明文件，或访问 dell.com/regulatory_compliance 以了解管制和安全信息。

注: 在您第一次将膝上型计算机连接至 E-Port Plus 之前，必须完成操作系统的设置过程。有关详细信息，请参阅 support.dell.com/support/systemsinfo/documentation.aspx 上的 **《Dell™ E-Port Plus 用户指南》**。

⚠ 警告: 設定並使用 E-Port Plus 之前，請參閱您電腦隨附的支援說明文件，或訪問 dell.com/regulatory_compliance，以獲取管制與安全資訊。

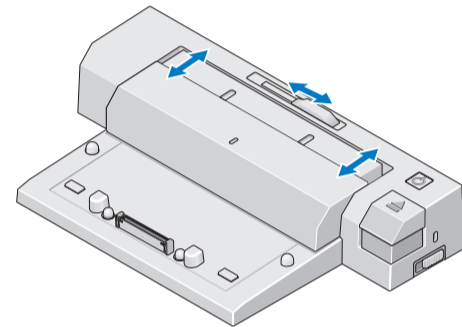
註: 初次將攜帶型電腦連接到 E-Port Plus 之前，必須完成作業系統設定程式。若要獲得更多資訊，請參閱 support.dell.com/support/systemsinfo/documentation.aspx 上的 **《Dell™ E-Port Plus 使用者指南》**。

1 | Connect power



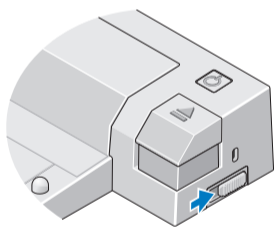
전원을 연결합니다
電源を接続します
连接电源
連接電源

2 | Slide switch left if battery extends from back of laptop



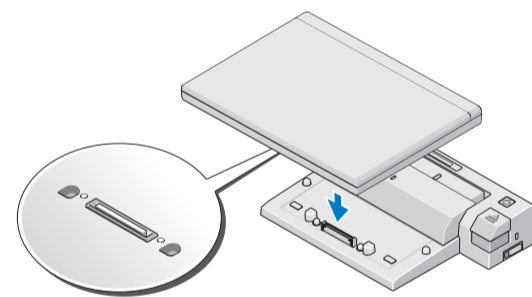
전지가 랩톱 후면에서 확장될 경우 스위치를 왼쪽으로 밀니다
バッテリーがラップトップの背面から拡張されている場合は、スイッチを左にスライドさせます
如果电池从膝上型计算机的后面伸出，则将开关向左滑动
如果電池從攜帶型電腦的後面伸出，請將切換開關滑動到左側

3 | Adjust lock/unlock switch



잠금/잠금 해제 스위치를 조정합니다
ロック/アンロックスイッチを調整します
调整锁定/解除锁定开关
調整鎖定/解除鎖定切换開關

4 | Center laptop with E-Port Plus and push down to click into place



랩톱을 E-Port Plus 의 가운데에 맞추고 딸깍 소리가 나면서 제자리에 고정될 때까지 아래로 누릅니다.
ラップトップを E-Port Plus の中央に揃えて配置し、カチッと音がして所定の位置に収まるまで差し込みます。
将膝上型计算机置中于 E-Port Plus 并向下按压以将其卡入到位
將攜帶型電腦置中於 E-Port Plus 並向下按壓以將其卡入到位

相关信息

中国 RoHS
根据中国的《电子信息产品污染控制管理办法》（也称为中国 RoHS），以下提供了关于 Dell 产品中可能含有的有毒物质和/或有害物质的名称及浓度级的信息。可以在中国 MII MCV 标准：“电子信息产品中有毒有害物质的限量要求”中找到中国 RoHS 要求。

部件名称	有毒或有害物质和成分					
	铅 (Pb)	汞 (Hg)	镉 (Cd)	六价铬 (Cr VI)	多溴联苯 (PBB)	多溴联苯醚 (PBDE)
RMSD	X	0	0	0	0	0
电源设备/电源适配器	X	0	X	0	0	0
对接站	X	0	X	0	0	0

* 印刷电路板部件包括所有印刷电路板 (PCB) 及其各自的分立元件、IC 和连接器。
“0”表示部件的有害和有毒物质含量低于 MCV 标准定义的阈值。
“X”表示部件的有害和有毒物质含量超过 MCV 标准定义的阈值。对于所有显示 X 的情况，Dell 均使用由欧盟 RoHS 许可的豁免项。

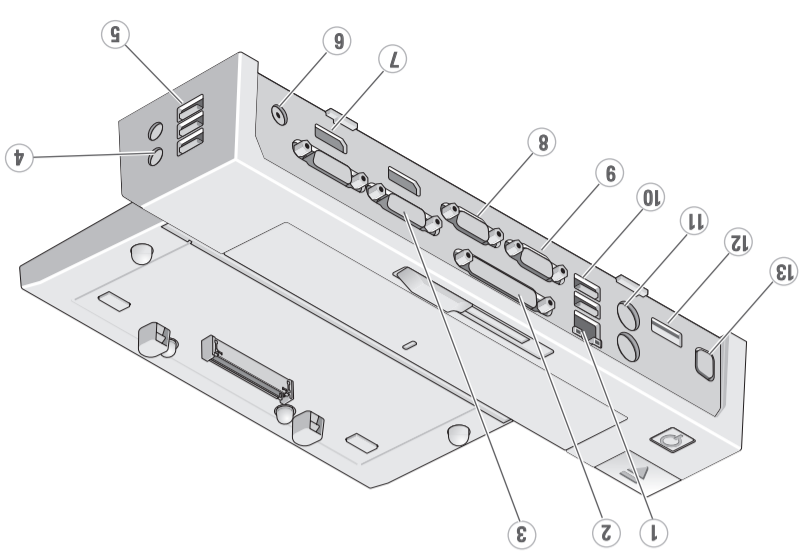
在中国销售的可应用电子信息产品 (EIP) 必须标有符合中国的“电子信息产品污染控制标识要求”标准的环保使用期限。Dell 产品应用的 EPUP 标签（参见示例：徽标内的数字适用于给定产品）基于中国的“针对 EIP 的 EPUP 的一般规则”标准。



- 1. 網路連接器
- 2. 並列連接器
- 3. DVI 連接器 (2)
- 4. 音效連接器 (2)
- 5. USB 連接器 (3)
- 6. 交流電變壓器連接器
- 7. DisplayPort 連接器 (2)
- 8. VGA 連接器
- 9. 串列連接器
- 10. USB 連接器 (2)
- 11. PS/2 連接器 (2)
- 12. eSATA 連接器
- 13. E-Monitor 支架

- 1. ネットワークコネクタ
- 2. パラレルコネクタ
- 3. DVIコネクタ (2)
- 4. オーディオコネクタ (2)
- 5. USBコネクタ (3)
- 6. ACアダプタコネクタ
- 7. DisplayPortコネクタ (2)
- 8. VGAコネクタ
- 9. シリアルコネクタ
- 10. USBコネクタ (2)
- 11. PS/2コネクタ (2)
- 12. eSATAコネクタ
- 13. E-Monitor スタンド

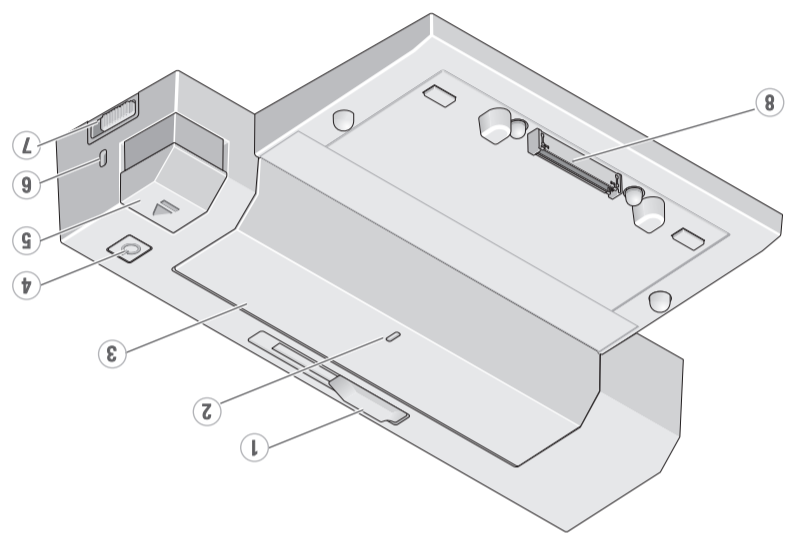
- 1. network connector
- 2. parallel connector
- 3. DVI connectors (2)
- 4. audio connectors (2)
- 5. USB connectors (3)
- 6. AC adapter connector
- 7. DisplayPort connectors (2)
- 8. VGA connector
- 9. serial connector
- 10. USB connectors (2)
- 11. PS/2 connectors (2)
- 12. eSATA connector
- 13. E-Monitor Stand



- 1. 電池調節器
- 2. 校準標記
- 3. 電池架
- 4. 電源按鈕
- 5. 彈出按鈕
- 6. 安全纜線孔
- 7. 鎖定/解除鎖定開關
- 8. 對接連接器
- 9. 電池標記
- 10. 電池架
- 11. 電源按鈕
- 12. 校準標記
- 13. 電池架

- 1. バッテリー調整器
- 2. 位置合わせマーク
- 3. バッテリー架
- 4. 電源ボタン
- 5. 弹出ボタン
- 6. 安全ケーブル穴
- 7. ロック/解除ロック切替開閉
- 8. 接続コネクタ
- 9. 電池マーク
- 10. 電池架
- 11. 電源ボタン
- 12. 位置合わせマーク
- 13. E-Monitor 受信台

- 1. battery bar adjuster
- 2. alignment mark
- 3. battery bar
- 4. power button
- 5. eject button
- 6. security cable slot
- 7. lock/unlock switch
- 8. docking connector
- 9. battery mark
- 10. battery adjuster
- 11. power button
- 12. alignment mark
- 13. E-Monitor receiver



About Your Dell™ E-Port Plus | Dell™ E-Port Plus 取扱説明書 | 關於 Dell™ E-Port Plus

Dell™ E-Port Plus Quick Setup Guide

빠른 설치 안내서
 クイックセットアップガイド
 快速安裝指南
 快速設定指南

Information in this document is subject to change without notice.
 © 2008 Dell Inc. All rights reserved.

Reproduction in any manner whatsoever without the written permission of Dell Inc. is strictly forbidden.
 Dell, and the DELL logo, are trademarks of Dell Inc. Dell disclaims proprietary interest in the marks and names of others.

June 2008
 본 설명서에 수록된 정보는 사전 통보 없이 변경될 수 있습니다.
 © 2008 Dell Inc. 저작권 본사 소유.

Dell Inc.의 서면 승인 없이 어떠한 경우에도 무단 복제하는 것을 엄격히 금합니다.
 Dell 및 DELL 로고는 Dell Inc.의 상표입니다. Dell은 기타 상표 및 상호에 대한 어떠한 소유권도 없습니다.

2008년 6월
 本書の情報は、通知なく変更されることがあります。
 © 2008 すべての著作権は Dell Inc.にあります。

Dell Inc.の書面による許可のない複写は、厳重に禁じられています。
 Dell および DELL ロゴは Dell Inc.の商標です。それ以外の商標や会社名は、一切 Dell に所属するものではありません。

2008年6月
 本说明文件中的信息如有更改，恕不另行通知。
 © 2008 Dell Inc. 版权所有，翻印必究。

未经 Dell Inc. 书面许可，严禁以任何形式进行复制。
 Dell 和 DELL 徽标是 Dell Inc. 的商标，Dell 对其他公司的标志和名称不拥有任何所有权。

2008年6月
 本文件中的資訊如有更改，恕不另行通知。
 © 2008 Dell Inc. 版權所有，翻印必究。

未經 Dell Inc. 的書面許可，不得以何形式進行複製。
 Dell 和 DELL 徽標是 Dell Inc. 的商標。Dell 對其他公司的標誌和名稱不擁有任何專有權益。

Printed in China.

www.dell.com | support.dell.com

